

ESB
AUDIO

HR 11 SW

Spare Wheel
Active Subwoofer

HARMONY
HARD ROCK SERIES

User's Manual **EN**
Manuale d'uso **IT**



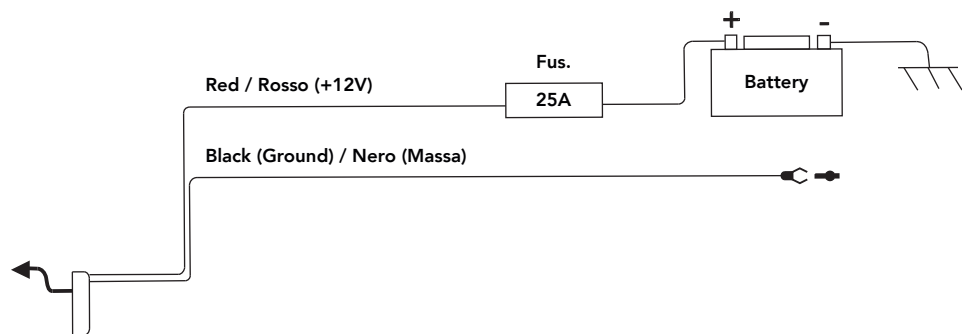
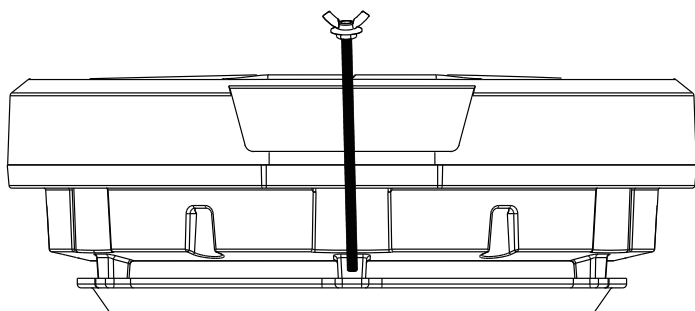
HR 11 SW

Spare Wheel Active Subwoofer

Subwoofer Amplificato da ruota di scorta

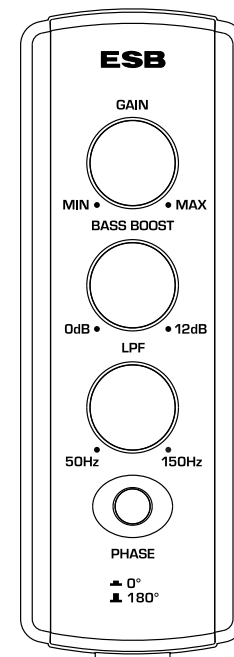
EN Installation - We highly recommends that a fuse or circuit breaker be placed within 18" of the battery. Although you will add a fuse or fuse block near the amplifier it is still a possibility that a pinched power wire between the component fuse and the battery could result in a short, or even a fire. The protection device should be placed where it can be accessed easily and all wiring should be routed safely and correctly. 1) Do not run wiring close to hot or moving objects. 2) Use wire grommets when routing wire through the firewall or any other metal panels. Use only provided mounting screw.

IT Installazione - Consigliamo di posizionare un fusibile o un interruttore automatico entro 18" dalla batteria. Anche se si aggiunge un fusibile o un blocco fusibili vicino all'amplificatore, è possibile che un cavo di alimentazione rovinato tra il fusibile del subwoofer e la batteria possa provocare un cortocircuito. Il dispositivo di protezione deve essere messo in un luogo facilmente accessibile e tutti i cavi devono essere posizionati in modo sicuro e corretto. 1) Non far passare i cavi vicino ad oggetti caldi o in movimento. 2) Utilizzare occhielli in gomma quando si fanno passare i cavi attraverso fori di parti metalliche. Usare soltanto la vite di fissaggio fornita.



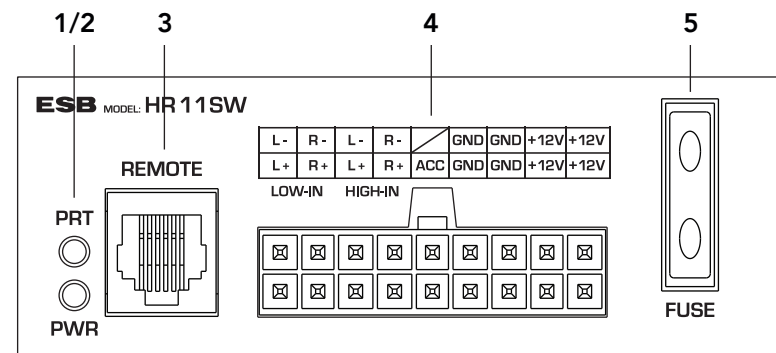
EN Remote Control - With the remote control it is possible to control the Gain Level, the Bass Boost (from 0dB to 12dB), the Low-Pass Filter (from 50Hz to 150Hz) and the Phase (0/180°).

IT Controllo Remoto - Con il telecomando è possibile controllare il Livello, il Bass Boost (0dB/12dB), il filtro Passa Basso (da 50Hz a 150Hz) e la Fase (0/180°).



EN Control Panel - 1/2 Power/Protection Led 3 Remote Control Port 4 Low/Hi-Level Inputs, Power Connectors (Ground/Rem/+12V) 5 Fuse
Use only the original harness provided.

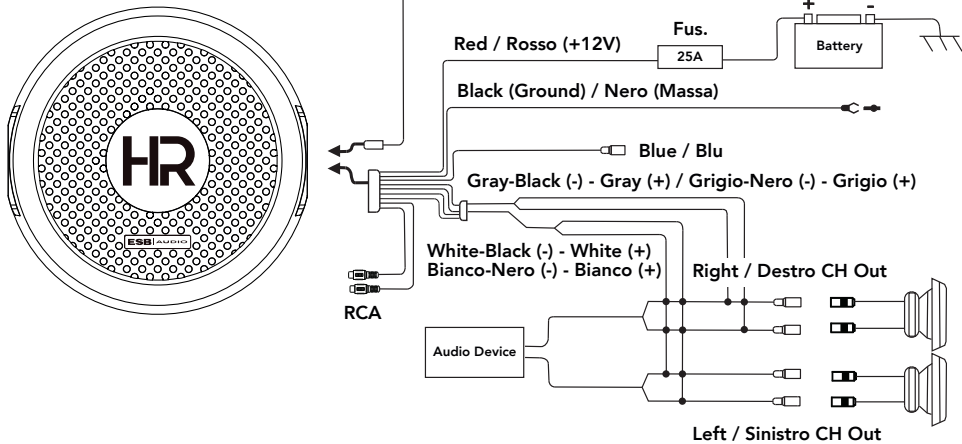
IT Pannello Controlli - 1/2 Led Alimentazione/Protezione 3 Ingresso Controllo remoto 4 Ingressi Basso/Alto Livello, Alimentazione (Massa/Rem/+12V) 5 Fusibile
Utilizzare solo i cavi originali forniti.



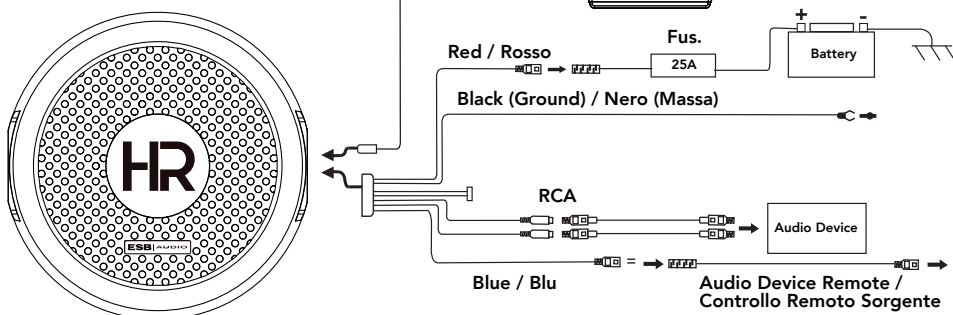
EN Wiring - Use the supplied cables and connect the outputs properly as shown. With High Level Inputs, first the speaker harness will need to be spliced the wire side of the splitter. Connect the white wire to the L+, white/black wire to the L- (left or right channel are identified with labels), grey to the R+, and grey/black to the R- corresponding vehicle wires. With Low Level Inputs (RCA), connect the blue remote wire from the subwoofer to the vehicle's head unit.

IT Collegamenti - Utilizzare i cavi in dotazione e collegare correttamente le uscite come mostrato. Con gli Ingressi ad Alto Livello, per prima cosa il cablaggio degli altoparlanti dovrà essere giuntato al lato del cavo dello splitter. Collegare il filo bianco a L+, il filo bianco/nero a L- (il canale sinistro o destro sono identificati con etichette), il grigio a R+ e il grigio/nero R- corrispondenti del veicolo. Con gli ingressi a basso livello (RCA), collegare il cavo remote blu dal sub. alla sorgente.

High-Level / Alto Livello



Low-Level / Basso Livello



EN Technical Specifications

IT Specifiche Tecniche

Installation / Installazione	Spare Wheel / Ruota di scorta
Power / Potenza	400 W Max, 200 W RMS
Amplifier Class / Classe Amp.:	AB
Inputs / Ingressi	Low & Hi Level / Basso e Alto Livello
Gain Control / Cotrollo Livello	Yes / Si (200mV - 6V)
Filter / Filtro	Low Pass / Passa Basso (50Hz - 150Hz)
Bass Boost	Yes / Si (0-12dB)
Phase Control / Controllo Fase	0-180°
S/N Ratio / Rapporto S/N	92dB
THD / Distorsione (1W)	0.03%
Freq. Response / Risposa in Freq.	30Hz - 150Hz
Operative Volt. / Volt. Operativo.	14.4V
Fuse / Fusibile	25A
Impedance / Impedenza	4 Ohm
Magnet Type / Tipo Magnete	Ferrite
Enclosure Housing / Materiale Case	Aluminum / Alluminio
Dimensions / Dimensioni	360 x 360 x 126.5 mm

Make sure that your mounting location will not cause damage to the components of your vehicle. Check for airbag system location, subwoofer can't be located over or close it. Never play the system with amplifier in clipping or high distortion level. Specifications may change without notice.

Assicurati che l'installazione non causi danni ai componenti del tuo veicolo. Verificare la posizione del sistema airbag, il subwoofer non può essere posizionato sopra o vicino ad esso. Non utilizzare mai il sistema con l'amplificatore in clipping o con un livello di distorsione elevato. Le specifiche possono cambiare senza preavviso.

Designed and Engineered in Italy by ESB

HARMONY Hard Rock is a ESB Series, Brand of APEX Group

Distributed in Europe by: ARPA of Europe srl
Via Isonzo snc - 04100 Latina - ITALY

esbcar.com

ESB
AUDIO