

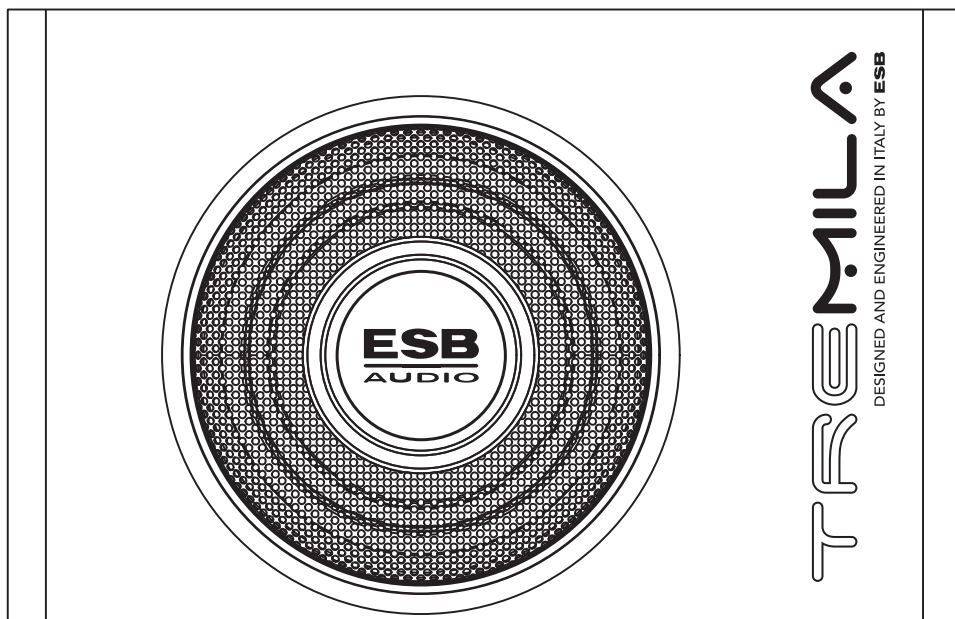
ESB
AUDIO

3.WB8

Ported Active Subwoofer

TREMILA

User's Manual **EN**
Manuale d'uso **IT**



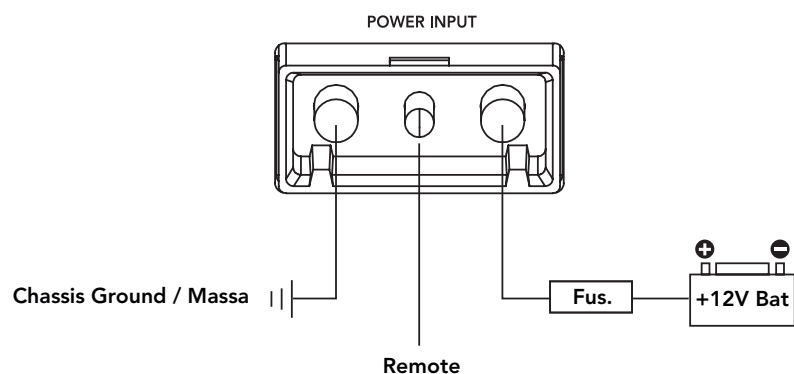
3.WB8

Ported Active Subwoofer

Subwoofer Amplificato in Box Reflex

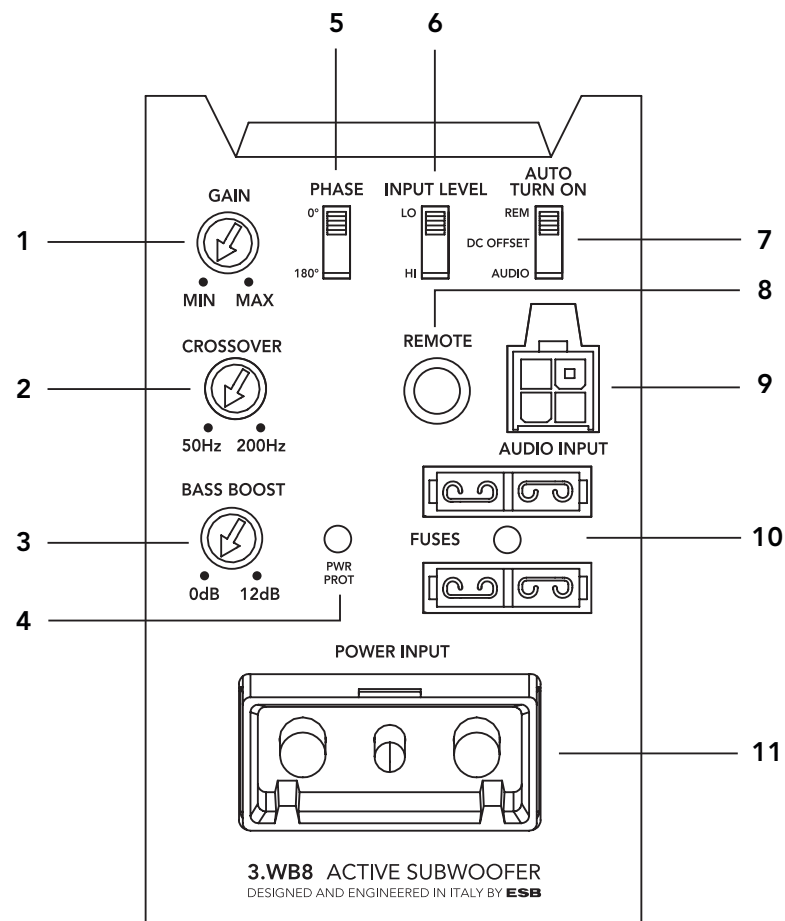
EN Power Supply - We highly recommends that a fuse or circuit breaker be placed within 18" of the battery. Although you will add a fuse or fuse block near the amplifier it is still a possibility that a pinched power wire between the component fuse and the battery could result in a short, or even a fire. The protection device should be placed where it can be accessed easily and all wiring should be routed safely and correctly. 1) Do not run wiring close to hot or moving objects. 2) Use wire grommets when routing wire through the firewall or any other metal panels.

IT Alimentazione - Consigliamo di posizionare un fusibile o un interruttore automatico entro 18" dalla batteria. Anche se si aggiunge un fusibile o un blocco fusibili vicino all'amplificatore, è possibile che un cavo di alimentazione rovinato tra il fusibile del subwoofer e la batteria possa provocare un cortocircuito. Il dispositivo di protezione deve essere messo in un luogo facilmente accessibile e tutti i cavi devono essere posizionati in modo sicuro e corretto. 1) Non far passare i cavi vicino ad oggetti caldi o in movimento. 2) Utilizzare occhielli in gomma quando si fanno passare i cavi attraverso fori di parti metalliche.



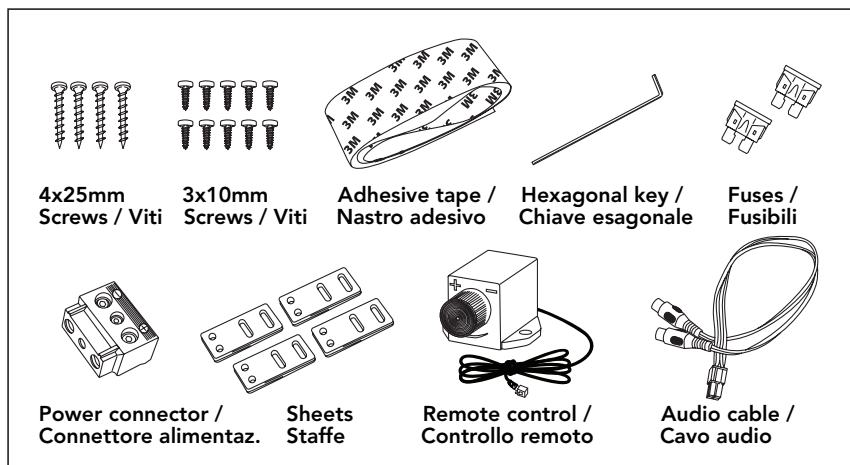
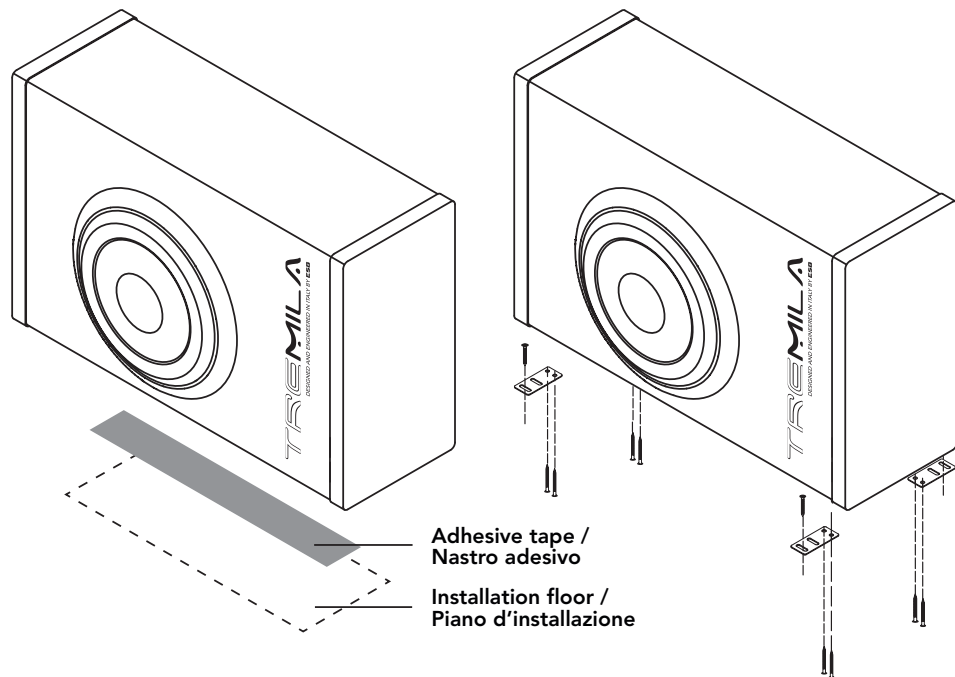
EN Control Panel - **1** Gain Control **2** Low-Pass Filter (50-200Hz) **3** Bass Boost (0-12dB) **4** Power/Protection Led **5** Phase Control (0-180°) **6** Input Level (Low/High) **7** Auto Power-ON Switch **8** Remote Control Port **9** Audio Input **10** Fuses **11** Power Connectors (Ground/Rem/+12V)

IT Pannello Controlli - **1** Controllo Livello **2** Filtro Passa-Basso (50-200Hz) **3** Bass Boost (0-12dB) **4** Led Alimentazione/Protezione **5** Controllo fase (0-180°) **6** Livello Ingresso (Basso/Alto) **7** Switch Accensione Automatica **8** Ingresso Controllo Remoto **9** Ingresso Audio **10** Fusibili **11** Alimentazione (Massa/Rem/+12V)



EN Installation - Select the ideal installation location for your subwoofer. You can use provided sticker or the iron sheets.

IT Installazione - Scegli la posizione di installazione ideale per il tuo subwoofer. È possibile utilizzare l'adesivo o le staffe fornite.



EN Technical Specifications
IT Specifiche Tecniche

Speaker Size / Dim. Altoparlante	8"/200 mm
Power / Potenza	600 W (Max), 300 W (RMS)
Amplifier / Amplificatore	High-Current Class D / Alta Corrente Classe D
Input Level / Livello Ingresso	Low and High / Basso ed Alto
Gain Control / Controllo Livello	Yes / Sì
Filter / Filtro	Low Pass / Passa Basso (50Hz - 200Hz)
Bass Boost	Yes / Sì (0-12dB)
Phase Control / Controllo Fase	0-180°
Auto Power-ON / Acc. Automatica	10mV
Sensitivity / Sensibilità (1W)	88dB
Freq. Response / Risposta in Freq.	25Hz - 200Hz
Impedance / Impedance	0.25 Ohm
Magnet Type / Tipo Magnete	Ferrite
Speaker Cone / Cono Altoparlante	Paper / Carta
Suspension / Sospensione	Rubber / Gomma
Enclosure Housing / Materiale Box	MDF
Dimensions / Dimensioni	448 x 289 x 150 mm
Net Weight / Peso Netto	9.7 Kg

Make sure that your mounting location will not cause damage to the components of your vehicle. Check for airbag system location, subwoofer can't be located over or close it. Never play the system with amplifier in clipping or high distortion level. Specifications may change without notice.

Assicuratevi che l'installazione non causi danni ai componenti del tuo veicolo. Verificare la posizione del sistema airbag, il subwoofer non può essere posizionato sopra o vicino ad esso. Non utilizzare mai il sistema con l'amplificatore in clipping o con un livello di distorsione elevato. Le specifiche possono cambiare senza preavviso.

Designed and Engineered in Italy by ESB

Distributed in Europe / Distribuito in Europa da:
ARPA of Europe srl - Via Isonzo snc, 04100 Latina, Italia

esbcar.com

ESB
AUDIO