

ESB
AUDIO

1.10SD4

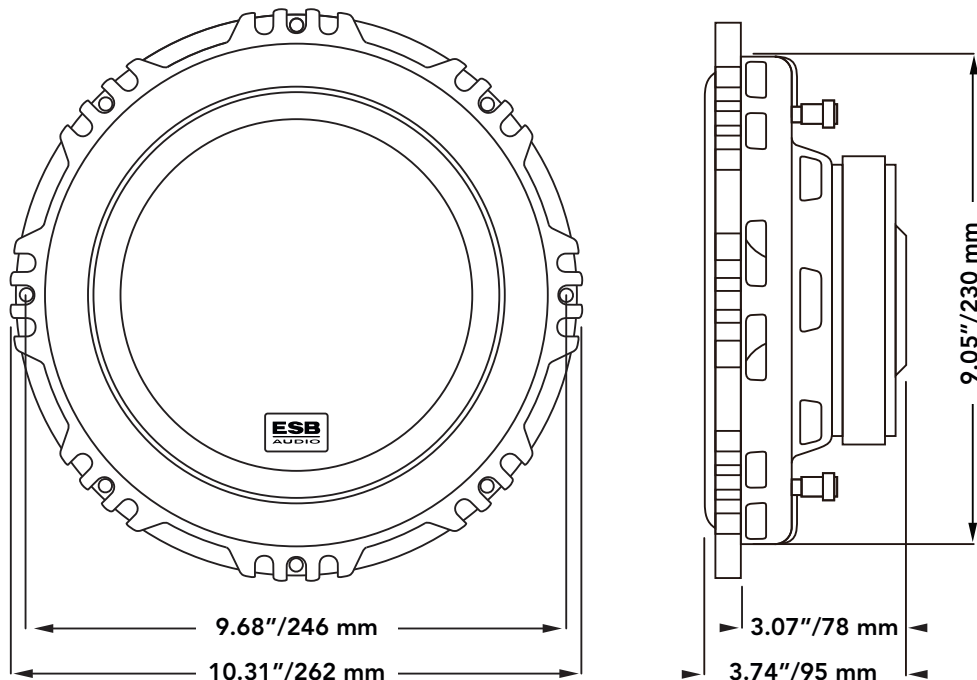
1.10SD2

Shallow DVC Subwoofer

1000 MILLE

User's Manual **EN**
Manuale d'uso **IT**

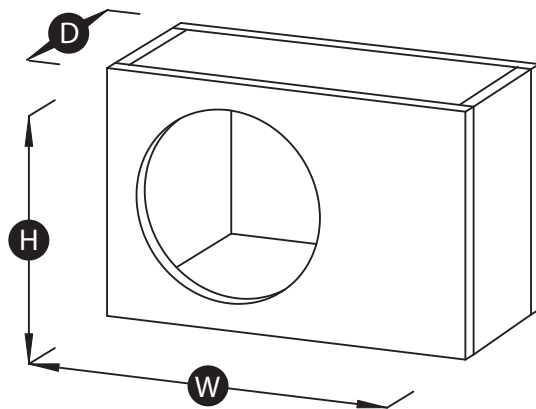
EN Dimensions **IT** Dimensioni



EN Sealed Enclosure **IT** Cassa Chiusa

Volume (Net int.):
0.77 ft³ / 22 lit.

Ext. Dim. / Dim. Est. (W,H,D):
18.50 × 13.78 × 5.12"
470 × 350 × 130 mm



Dimension with 3/4" MDF (19 mm). Less thickness may compromise box rigidity with leak bass response. Add inside the damping material for about 75% of the volume.

Dimensioni con MDF da 3/4" (19 mm). Uno spessore inferiore può compromettere la rigidità del box con una risposta scadente. Aggiungere all'interno del materiale smorzante per circa il 75% del volume.

EN Technical Specifications **IT** Specifiche Tecniche

| | 1.10SD4 | 1.10SD2 |
|--|---------------------------|-----------------------|
| Speaker Size / Dim. Altoparlante (inches/mm) | 10"/250 | 10"/250 |
| RMS Power / Potenza RMS | 250 W | 250 W |
| Max Power / Potenza Massima | 500W | 500W |
| Sensitivity / Sensibilità (1W) | 90dB | 93dB |
| Frequency Response / Risposta in Frequenza | 30Hz - 400Hz | 30Hz - 400Hz |
| Impedance / Impedance (Ohm) | 4+4 | 2+2 |
| Magnet Type / Tipo Magnete | 40.5 Oz Ferrite | |
| Speaker Cone / Cono Altoparlante | Polystyrene / Polistirene | |
| Suspension / Sospensione | Rubber / Gomma | |
| Thiele & Small | | |
| Free Air Resonance / Frequenza di Risonanza (Fs) | 34.2 Hz | 34.6 Hz |
| Electrical "Q" / Fattore di Merito Elettrico (Qes) | 0.89 | 0.72 |
| Mechanical "Q" / Fattore di Merito Meccanico (Qms) | 5.42 | 4.58 |
| Total Speaker "Q" / Fattore di merito Totale (Qts) | 0.76 | 0.62 |
| Equivalent Compliance / Volume Acustico Eq. (Vas) | 27.6 L | 26.8 L |
| Effective Piston Area / Superficie di Emissione (Sd) | 338.1 mm ² | 338.1 mm ² |
| Mechanical Resistance / Resistenza Meccanica (Kg/s) | 5.0 | 6.1 |
| DC Resistance / Resistenza Bobina (Re) | 1.8 Ohm | 1.0 Ohm |
| Suspension Compliance / Cedevolezza Sosp. (Cms) | 0.17 mm/N | 0.17 mm/N |
| Moving Mass / Massa Mobile (Mms) | 124.1 gr | 127.5 gr |
| Voice Coil Inductance/Induttanza Bobina (@1KHz) | 0.5 mH | 0.3 mH |

Make sure that your mounting location will not cause damage to the components of your vehicle. Check for airbag system location, subwoofer can't be located over or close it. Never play the system with amplifier in clipping or high distortion level. Specifications may change without notice.

Assicurati che l'installazione non causi danni ai componenti del tuo veicolo. Verificare la posizione del sistema airbag, il subwoofer non può essere posizionato sopra o vicino ad esso. Non utilizzare mai il sistema con l'amplificatore in clipping o con un livello di distorsione elevato. Le specifiche possono cambiare senza preavviso.

Designed and Engineered in Italy by ESB

Distributed in Europe / Distribuito in Europa da:
ARPA of Europe srl - Via Isonzo snc, 04100 Latina, Italia
esbcar.com

ESB
AUDIO